



Global-King LoRaWAN[®] Sensor

多功能超聲波測距傳感器



產品特色

型號：GK400EM-MUD

產品特色

- 無需接觸被測物體，即可精準測量傳感器與目標物體間的距離
- 僅 3cm 超小盲區，適用於近距離目標測量
- 支持標準模式/垃圾桶模式/停車場模式，應用場景豐富，功能強大
- 支持監測垃圾桶滿溢、翻蓋狀態、垃圾燃燒告警，全方位滿足大容量垃圾桶滿溢監測應用
- 內置溫度傳感器和三軸加速度計，可監測設備異常高溫/垃圾燃燒告警等，並實時感知設備傾斜狀態
- 具備 IP67 防水防塵等級與 V0 阻燃等級，且主板噴塗三防漆，無懼戶外嚴苛環境
- 功耗低，內置 2 節 9000 毫安時大容量鋰亞電池，續航可達10 年以上
- 空曠環境下通信距離可達 15 公里，城區距離可達 2 公里
- 支持手機 NFC 快速配置
- 兼容標準 LoRaWAN® 網關和第三方網絡服務器平台，支持自組網



產品規格表

Products Specification

產品型號		GK400EM-MUD
超聲波測距	量程	3~450 cm
	精度	精度 $\pm(1+0.3\%*S)$ cm，S 為傳感器與目標間的距離
	分辨率	1mm
	波束角	60°
溫度	量程	-40~125°C
	分辨率	0.1°C
設備姿態	檢測內容	正常 傾斜
	檢測邏輯	傾斜：XYZ 任意一軸偏轉角度 $\geq 20^\circ$ 正常：XYZ 所有軸偏轉角度 $< 20^\circ$
無線參數	通信協議	標準 LoRaWAN® 協議
	工作頻段	470~510MHz (多頻段可選：IN865 /RU864 /EU868 /US915 /AU915 /KR920 /AS923)
	發射功率	19dBm (470) 16dBm (868) 20dBm (915)
	接收靈敏度	-137dBm/125kHz SF=12
	入網/工作模式	OTAA ABP Class A
接口 配置	重置按鍵	1 個 (設備內部)
	配置方式	NFC (手機 App)
物理特性	供電方式	2 節 9000 毫安時 ER26500 鋰亞電池
	電池壽命	>10 年 (25°C 室溫條件下)
	工作溫度	-30°C~70°C
	防護等級	主機 IP67
	材質 顏色	ABS+PC (達 V0 阻燃等級) 黑灰色
	尺寸	主機：118 × 65 × 30 mm 主機+超聲波探頭：118 × 65 × 32.5 mm
	安裝方式	螺絲固定

備註：本公司現有型錄規格皆以現行產品為準，如有變更恕不另行通知

產品型號

產品名稱

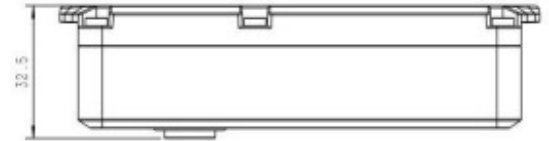
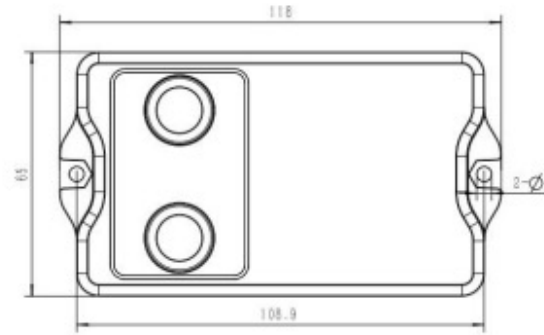
GK400EM-MUD

LoRaWAN® ToF多功能超聲波測距傳感器

產品訂購型號

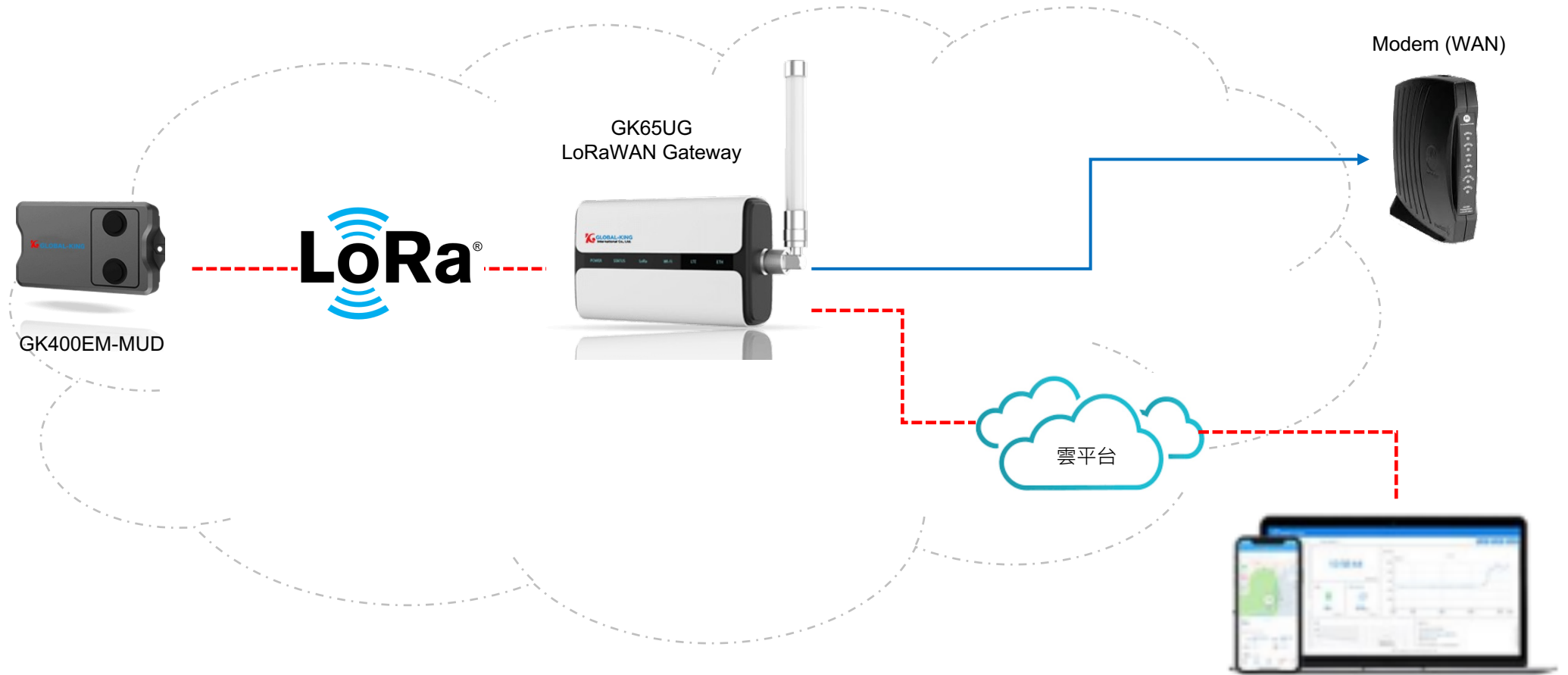
Product order model

| 外觀尺寸



Multifunctional ultrasonic ranging sensor | Dimensions

基礎架構



Multifunctional ultrasonic ranging sensor | Infrastructure



Thank You

2023/9/6



+886-2-77296687



service@global-king.com



www.global-king.com

