



# Global-King LoRaWAN<sup>®</sup> Sensor

室內環境監測傳感器



# 產品特色

型號：GK107AM

# 產品特色

是一款設計簡約小巧、功能強大的室內環境監測傳感器，能夠實時監測室內的溫度、濕度、光照、二氧化碳、大氣壓、TVOC等環境數據，並實時顯示在電子墨水屏上，便於及時調整，改善舒適度。除實時屏幕監測外，傳感器支持通過無線低功耗 LoRaWAN® 技術傳輸數據，傳輸距離遠且功耗低，2節5 號電池即可支持工作一年。支持與祐鉅物聯 LoRaWAN® 網關與雲平台結合，實現遠程數據監控和管理。

- 採用高精度傳感器，集成溫濕度、光照、大氣壓、紅外探測等功能，全方面滿足室內環境監控應用
- 支持電子墨水屏實時查看數據
- 使用標準 5 號鹼性電池
- 支持手机 NFC 快速配置
- 兼容標準 LoRaWAN® 網關和第三方網路伺服器平台，支持自組網
- 快速對接祐鉅物聯 LoRaWAN® 網關和雲平台，無需額外配置



# 產品規格表

Products Specification

產品型號		GK107AM
溫度	採集範圍	-20°C ~ 70°C
	採集精度	0~70°C 範圍內：±0.3°C   -20~0°C 範圍內：±0.6°C
	分辨率	0.1°C
濕度	採集範圍	0% ~100% RH
	採集精度	10~90%RH 範圍內   ±3%其它範圍：±5%
	分辨率	470~510MHz (多頻段可選：RU864 /IN865 /EU868 /US915 /AU915 /KR920 /AS923-1&2&3&4)
被動紅外探測	檢測角度	水平 94°   垂直82°
	檢測距離	5M
光照	採集範圍	60000 lux (雙通道：可見光 + 紅外或紅外)
	採集精度	± 30%
	分辨率	1 lux
二氧化碳 (CO <sub>2</sub> )	採集範圍	400~5000 ppm
	採集精度	0-50°C 範圍內：± (30 ppm ± 讀數的 3%)
	分辨率	1 ppm
總揮發性有機物 (TVOC)	採集範圍	0 ~ 60000 ppb
	採集精度	±15 %
	分辨率	1 ppb
	長期偏移	每年 1.3 % 精度偏移
大氣壓	採集範圍	300 ~ 1100 hPa (-40°C~85°C)
	採集精度	±1 hPa
	分辨率	0.1 hPa
無線參數	通信協議	標準 LoRaWAN® 協議
	工作頻段	470~510MHz (多頻段可選：IN865 /RU864 /EU868 /US915 /AU915 /KR920 /AS923)

	功率	19dBm(470)   16dBm(868)   20dBm(915)
	接收靈敏度	-137dBm @300bps
	入網/工作模式	OTAA   ABP Class A
顯示   配置	顯示	2.13 英寸黑白電子墨水屏
	配置方式	NFC 無線配置 (NFC) 或有線配置 (USB Type-C)
	配置接口	1xUSB Type-C
物理特性	供電方式	2 節鹼性 5 號電池或 USB Type-C 供電
	電池壽命 (採樣間隔 10 分鐘)	11 個月 (SF7)   9 個月 (SF10)   13 個月 (禁用 TVOC 數據採集, SF7)   11 個月 (禁用 TVOC 數據採集, SF10)
	工作溫度	0°C 到 45°C
	相對濕度	0~100% (無凝結)
	防護等級	IP30
	尺寸	105 x 70.4 x 21.2 mm
	安裝方式	壁掛安裝
	產品認證	CE   FCC

備註：本公司現有型錄規格皆以現行產品為準，如有變更恕不另行通知

產品型號

產品名稱

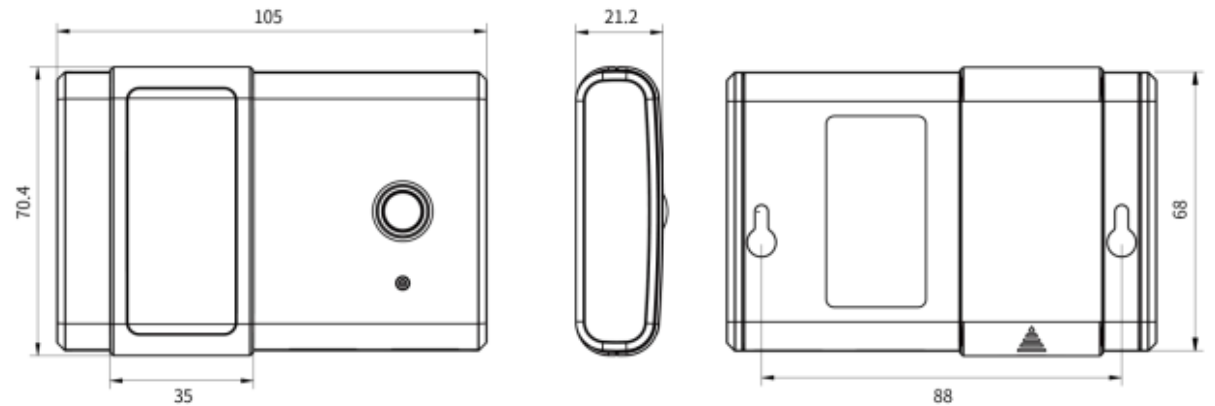
GK107AM

LoRaWAN® 室內環境監測傳感器

# 產品訂購型號

Product order model

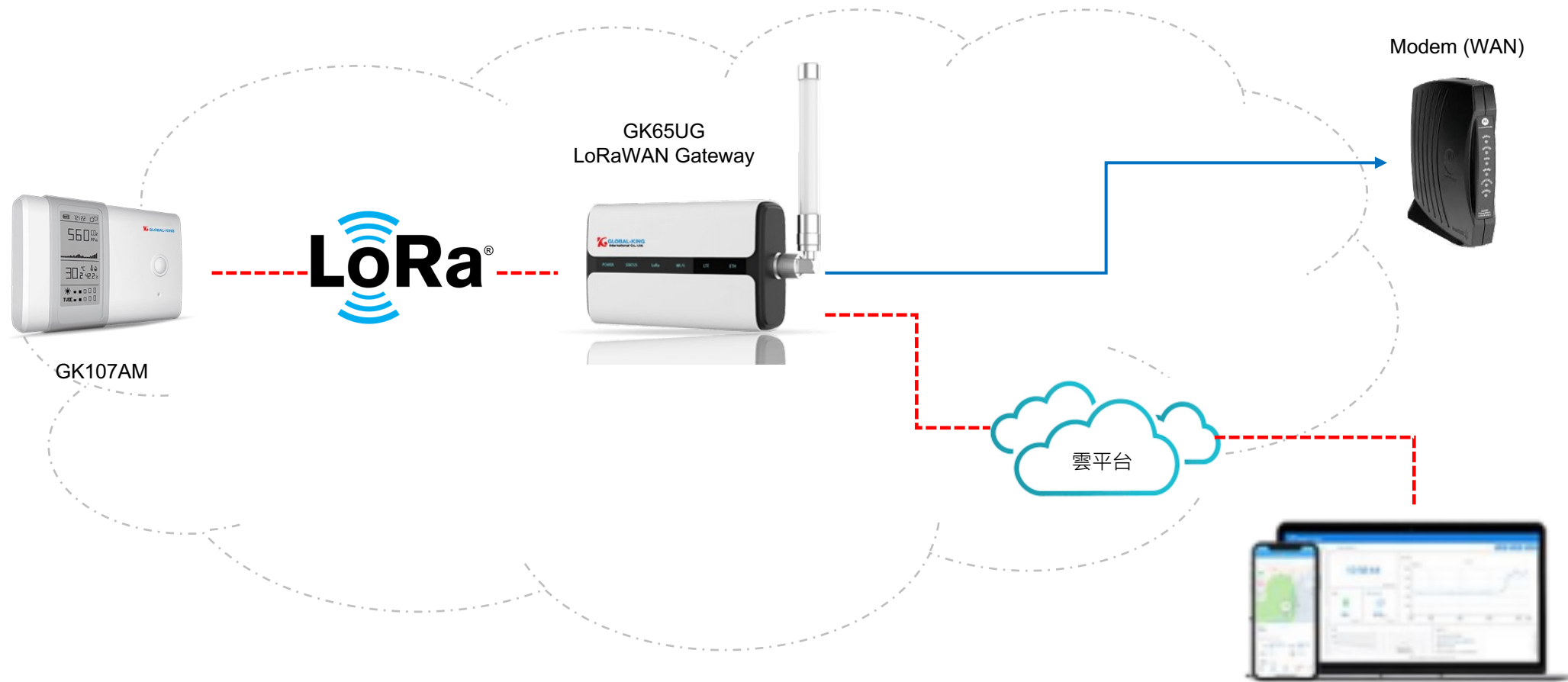
# | 外觀尺寸



Indoor Environment Monitoring Sensor | Dimensions



# 基礎架構



Indoor Environment Monitoring Sensor | Infrastructure



# Thank You

2023/8/29



+886-2-77296687



service@global-king.com



www.global-king.com

