



電力眼紅外夜視無線網路攝影機

快速操作指南

祐鉅國際股份有限公司
GLOBAL-KING INTERNATIONAL CO., LTD.
新北市土城區承天路 37 號 9 樓
TEL: 02-77296687
FAX: 02-22695289
LINE 技術客服：@spy1294z

安裝注意事項

- ◆ 使用前請確認電壓是否符合要求，不適當的電壓將會損壞設備並帶來安全性風險。
- ◆ 請正確將設備，在安裝時確保切斷電源。
- ◆ 設備在工作時會產生熱量，請避免在狹小密閉空間中使用。
- ◆ 在長時間使用後請勿徒手觸摸以免燙傷。
- ◆ 請遵守法律正當使用攝影功能。

特別聲明

- ◆ 產品請以實物為準，說明書僅供參考。
- ◆ APP 和產品設備固件會不定期更新，如有升級請自行在線升級，恕不另行通知，說明書僅供參考。
- ◆ 說明書可能包含技術上不確認的地方，或與產品功能不符的，或印刷錯誤的地方，請以本公司最終解釋為準。



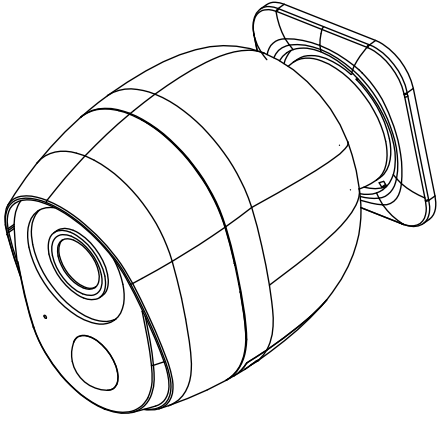
注意

- ◆ 請在使用本產品的同時修改用戶密碼，以免被不法份子盜用。
- ◆ 請勿將設備安裝在潮濕，有灰塵，兒童容易接觸的場所。
- ◆ 請再允許的溫濕度範圍內使用和擺放，切勿任意拆卸設備。

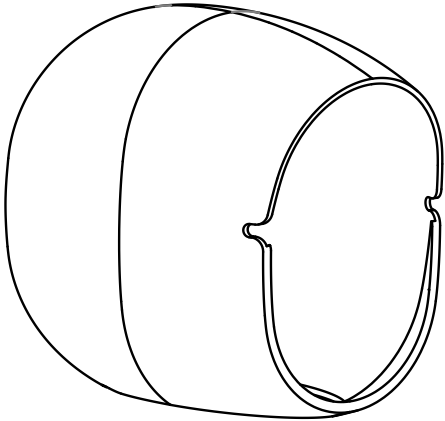
裝箱清單

開啟產品包裝後，請確認攝影機是否完好，對照下圖確認配件是否齊全。

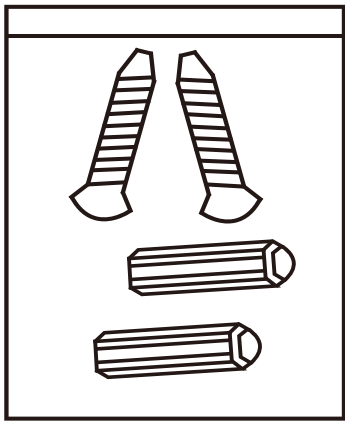
主機：



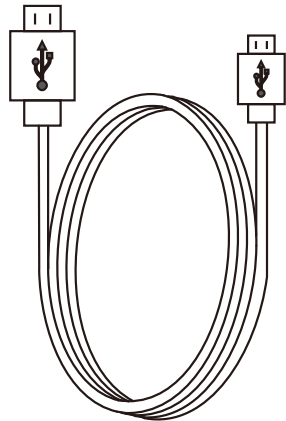
配件：



防水防塵膠套（選購配件）



螺絲包

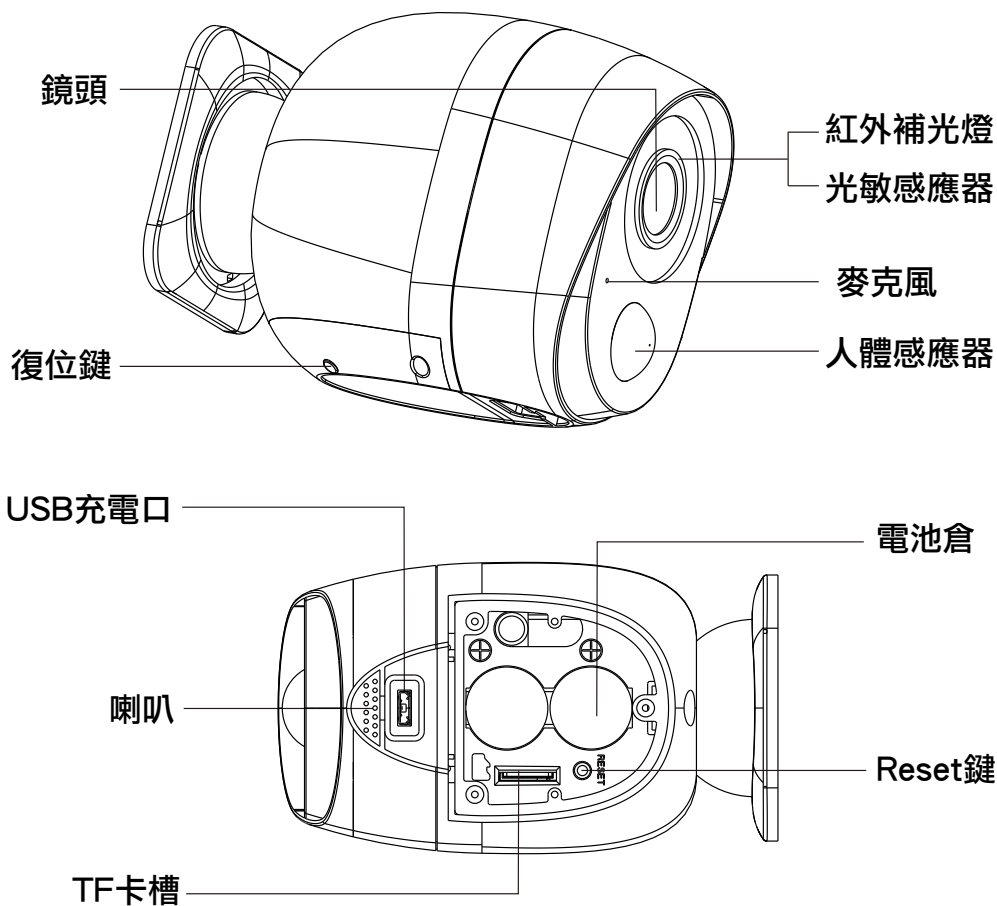


電源線

備註：設備本身不防水，透過防水防塵膠套，實現整機防水功能。

外觀介紹：

使用前請先熟悉攝影機



快速操作指南

 目前攝影機只支援 802.11b/g/n 協議的 2.4G WiFi，不支援 5G WiFi，請保持手機和無線路由器之間是透過 2.4G WiFi 連結。

1. 下載安裝 APP

方式一：掃描二維條碼快速下載



超級看看

方式二：手機應用商城內搜尋『超級看看』並下載

備註：開啟設備前先安裝記憶卡，然後用電源線將設備和電源適配器相連，並接通電源（記憶卡不支援熱插拔，請在設備斷電情況下插拔記憶卡）

2. 新增我的攝影機



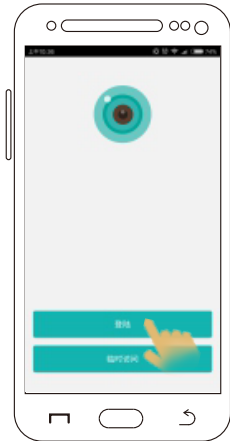
配置過程中全程有雙語 (中英文) 語音提示，請知悉。

用戶模式

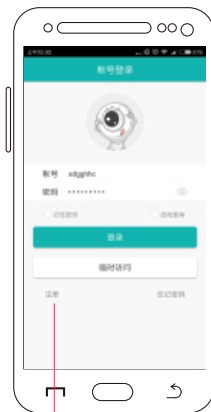
註冊用戶的使用方式：用戶註冊帳號後，該用戶新增的設備信息會一直與帳號關聯，不受手機限制。設備新增配置過程，請參照以下介紹操作。

2.1 用戶模式

- 開啟『超級看看』APP 連結『登入』(圖一)
- 點擊『註冊』帳號，並登入(圖二)



圖一



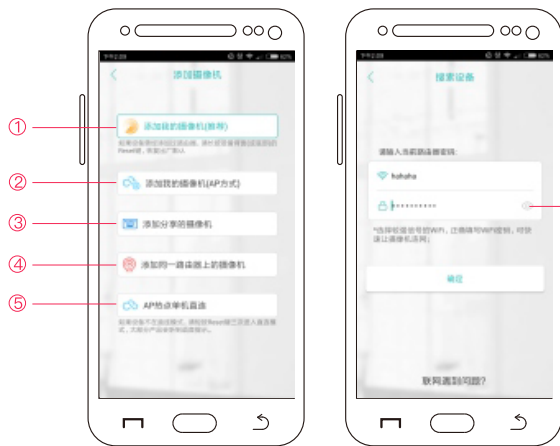
點擊『註冊』輸入相對應的訊息即可

圖二

備註：目前只支援電子郵箱方式註冊帳號

2.2 新增設備

登入成功後，點擊右上角『+』符號，選擇『新增我的攝影機』(圖三)，依照 APP 端的語音提示，輸入無線路由器密碼，點擊『確認』(圖四)，開始配置。



圖三

圖四

點擊“”查看 WiFi 密碼是否正確

備註：

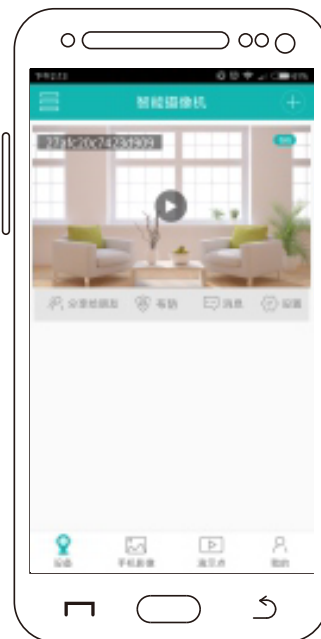
1. 新增我的攝影機 (推薦)：把攝影機快速連接到無線路由器上。
2. 新增我的攝影機 (AP 方式)：用 AP 方式把攝影機快速連接到無線路由器上。
3. 新增分享的攝影機：新增他人分享給自己的攝影機，通過輸入攝影機序號列或分享的信息或掃描設備二維條碼的方式新增。
4. 新增同一無線路由器上的攝影機：攝影機以連接在無線路由器上，手機也連在此路由器時，可使用此方式新增攝影機。
5. AP 熱點單機直連：攝影機不需要連接外網也可以查看實時影像和錄影畫面。

2.3 設備連接

- APP 端發出『網路連接中』的語音提示，代表設備正在配置中。
- 請稍候片刻，APP 端發出『網路連接成功，請設定登入密碼』。
- 介面提示設定連結密碼 (圖五) 和設備名稱，設定成功後，設定出現在設備列表界面 (圖六) 即表示設備連接成功。
- 點擊即可進入監看界面 (圖七)



圖五



圖六

2.4 查看攝影機即時畫面

- 攝影機配置完成後，您可以實時監看影像（圖七），並可以進行聲音控制，語音對講，影像截圖，影像錄製等操控。



圖七

3. AP 熱點單機模式和路由器網路模式介紹

備註：這兩種模式可相互切換，配置方式如下：

- **AP 熱點單機模式：**請用頂針輕按設備『Reset』孔三次，攝影機會發射出一個如『camera_xxxx』的 WiFi 訊號，在手機設備中『WLAN』可搜尋到，連接此熱點，初始密碼：1234567890，點擊『AP 熱點單機模式』（圖三）進行新增攝影機。
- **路由器網路模式：**在 AP 熱點單機模式的訪問下，開起攝影機的設置介面，點擊『網路設置』切

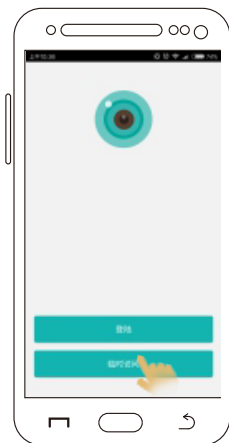
換到路由器網路模式 (圖八)，然後按照 APP 介面提示，進行網路配置。



4. 訪客模式

訪客模式的使用方法：用戶臨時使用，不需要進行用戶註冊。訪客模式可以新增及訪問設備，但信息只部分保留在手機上，若更換手機或重新安裝 APP，需要重新新增設備，且此模式不支援警報推播等功能，請參照以下介紹操作。

- 開啟『超級看看』APP，選擇『臨時訪問』



- 點擊『+』，按照 APP 操作提示，完成設備新增。
- 備註：『用戶模式-02/03』介紹，完成設備的網路配置。

5. 訪問設備

新增成功後，手機通過 APP 可以對設備進行各種控制，設備有以下幾個狀態：



離線：設備電力不足或網路故障導致離線



深度休眠：該狀態下設備不支援手機遠端喚醒或者設備被設置成禁止遠端喚醒，如果手機要訪問設備，深度休眠，可以透過手動按下設備的按鈕喚醒。



休眠：該狀態下設備屬於低功耗模式，可以透過手機進行遠端喚醒。



喚醒中：該狀態表示設備正在從休眠狀態到離線狀態的喚醒過程中，大概需要三秒左右，如果網路不好可能時間會略長。



在線：該狀態下手機可以對設備進行各種控制。

6. 訊息接收

當人體感應器感應到人體移動時，設備會給手機發送訊息，您可以透過以下兩種方式接收訊息：

6.1 透過微信接收訊息



使用微信帳號
登入APP



設備通知訊息中
設置微信互聯



微信中搜尋並關注
“超級看看”公眾號

6.2 透過 APP 接收訊息



設備通知訊息中
設置接收訊息



確定當前聯繫
人為本帳號

7. 常見問題

Q: 攝影機如何儲存錄影？

A: 目前攝影機支援 FAT32 格式 Class6/Cass10 TF 卡，最大支援 128G(依各個不同設備型號規格而異)，TF 卡儲存滿後自動刪除較早檔案，循環錄影。

Q: 攝影機異常離線如何檢查？

A: 1. 檢查電源及網路是否正常

2. 重新啟動設備

3. 檢查家中的網路頻寬是否正常

Q: 如何切換網路環境？

A: 在新的網路環境使用時，請用頂針長按設備的復位鍵『Reset』約六秒，待聽到設備『恢復出廠設置中……』語音提示後鬆開，即重置成功。重新啟動在進行網路配置連接。

8. 說明

APP 和設備固件會不定期更新，如有升級請自行在線升級，恕不另行通知，說明書僅供參考。

9. 線上技術客服中心

LINE@技術客服帳號：@spy1294z



祐鉅國際股份有限公司 Facebook 官網

