



# Global-King LoRaWAN<sup>®</sup> Sensor

衛生間佔用傳感器



# 產品特色

型號：GK330VS

# 產品特色

- 完美融合 ToF 主動紅外測距與 PIR 人體紅外感應雙檢測技術，準確率 > 99.5%
- 動、靜態場景均能準確檢測，有效解決了傳統方案中靜態人體無法識別的問題，同時不受無光/弱光環境影響
- 100% 匿名檢測，無隱私洩露風險，符合 GDPR《通用數據保護條例》
- 主板噴塗三防漆，防止設備內部電路板及電子元件受潮，可在衛生間等高濕環境穩定工作
- 支持自標定安裝高度值，省去繁瑣的調試過程，降低部署難度
- 支持自由調整探頭角度 (0~75°) 與設備安裝角度 (0~15°)，滿足多種複雜廁位安裝需求
- 產品採用電池供電，通過 LoRaWAN® 無線傳輸方式，免除佈線煩惱，真正實現無線部署
- 支持手機 NFC 快速配置
- 兼容標準 LoRaWAN® 網關和第三方網路伺服器平台，支持自組網



# 產品規格表

Products Specification



產品型號		GK330VS
佔用檢測	檢測內容	佔用   空閒
	檢測準確率	>99.5%
	可調節探頭角度	0°   15°   30°   45°   60°   75°
ToF	檢測原理	主動紅外光源測距
	視場角	27°夾角(錐形覆蓋)
	檢測範圍	4 ~ 350 cm
	檢測精度	±2 cm
	分辨率	1 mm
PIR	檢測原理	被動紅外感應
	檢測角度	水平 80°
	檢測距離	最遠 2.5M
無線參數	通信協議	標準 LoRaWAN® 協議
	工作頻段	470~510MHz (多頻段可選：RU864 /IN865 /EU868 /US915 /AU915 /KR920 /AS923-1&2&3&4)
	發射功率	19dBm (470)   16dBm (868)   20dBm (915)
	接收靈敏度	-137dBm/125kHz SF=12
	入網/工作模式	OTAA   ABP Class A
其他接口	LED 燈	1 個   紅 /綠 雙色
	按鍵	1 個外置按鍵   用於開關機、重置、進入測試模式
	配置方式	NFC (手機APP)
物理特性	供電方式	3 節 4000 毫安時 ER18505 鋰亞電池
	電池壽命	4 年 (90人次觸發 /天+7 小時佔用 /天，25°C室溫條件下)
	工作溫度	-20°C ~60°C
	相對濕度	0~95% (無凝結)

防護等級	IP30   主板噴塗三防漆
尺寸	ø100 x 24 mm
材質   顏色	PC+ABS (阻燃材質)   白色
安裝方式	頂裝   壁掛安裝
產品認證	CE   FCC

備註：本公司現有型錄規格皆以現行產品為準，如有變更恕不另行通知

產品型號

產品名稱

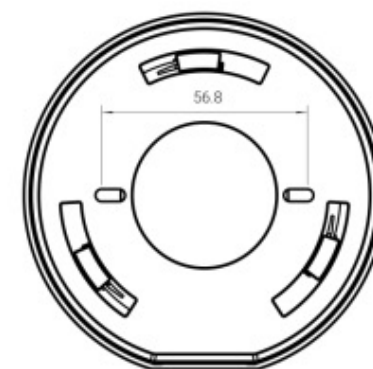
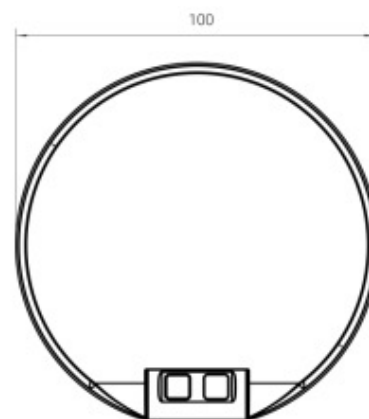
GK330VS

LoRaWAN® 衛生間佔用傳感器

# 產品訂購型號

Product order model

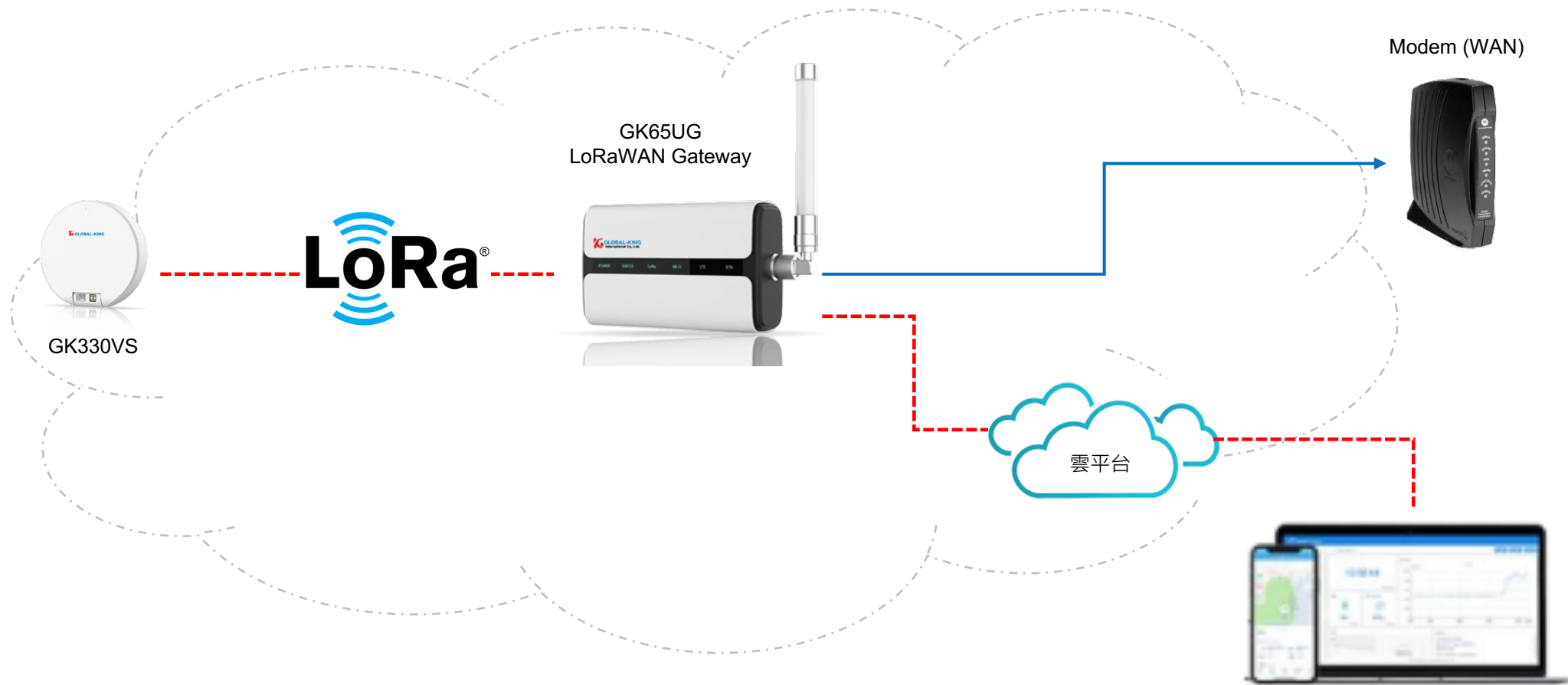
# | 外觀尺寸



Toilet occupancy sensor | Dimensions



# 基礎架構



Toilet occupancy sensor | Infrastructure



# Thank You

2023/9/1



+886-2-77296687



service@global-king.com



www.global-king.com

